

Kotimainen AMO Alumiiniteline

TELINETYYPPI: Leveä tikasteline
ALUMIINITELINEIDEN KÄYTÖN YLEISIÄ PERIAATTEITA:

- Teline on valmistettu tarkoituksella kevyeksi. Kuljeta, asenna, pura ja varastoi AINA järjevästi. Telineen osat eivät kestä liian kovaa käsittelyä, esim. heittäilyä.
- Käytä aina oheisen taulukon mukainen määrä osia. Kaikkien käytettävien osien on oltava ehjiä. Pyydä tarvittaessa korjausohjeet Machinery Oy:stä tai Purso Oy:stä.
- Pyörien korkeusasemaa säädettäessä tai telinettä siirrettäessä telineellä ei saa olla ketään.
- Lukitse aina kaikki osat huolella. Lukitussockat tulevat sisäpuolelle.
- Telineessä tulee aina kulkea sisäpuolella.
- Tarkista / tarkastuta aina lopuksi, että teline on oikein asennettu. Telinettä ei saa käyttää ennen käyttöönottotarkastusta. Tarkastajan tulee täyttää telineen tiedot viereiseen taulukkoon tai erilliseen tarkastuskorttiin.**

KÄYTTÖOHJE / TELINEKORTTI



MACHINERY OY
RAKENNUSKONEET

VANTAA
(09) 89 551

TAMPERE
(03) 363 3000

TURKU
(02) 276 4444

SALLITUT KUORMITUKSET:

- Koko teline ja sillä olevat kuormat 10 kN (=1000kg)
- Suurin sallittu pistekuorma 2,5 kN (=250kg)
- Suurin sallittu pintakuorma 2,0 kN/m² (=200kg/m²)

MITTATIEDOT (m)

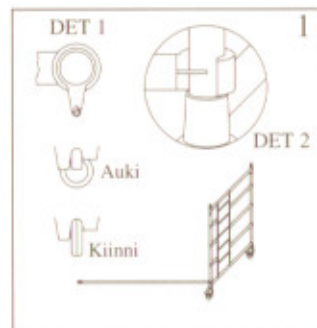
Pit. _____ Lev. _____ Työtaso korkeus _____

SALLITUT ENIMMÄISKORKEUDET ILMAN SEINÄTUENTAA:

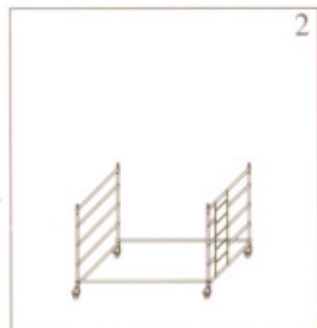
- Sisällä 12 m
 - Ulkona 8 m
- Sallittujen korkeuksien ylittyessä on käytettävä seinätuentaa.

TARKASTUKSET (pvm/nimi)

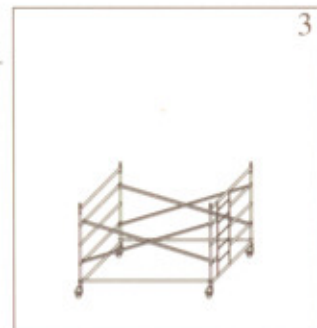
Käyttöönotto _____ / _____
Kunnossapito _____ / _____
_____ / _____



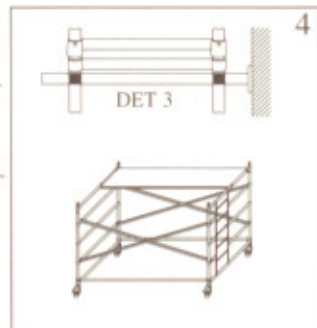
1 Varmista aluksi maapohjan kantavuus. Aloita telineen pystyttäminen asentamalla pyörät päätykehään ja tikaskehään. Varmista pyörien lukitus kehään lukitusrengasta kääntäen (DET1). Nosta toinen kehä pystyyn (lukitussockat sisäänpäin) ja kiinnitä vaakatuki (valkoinen lukituskieli) kehän pystyputkeen ensimmäisen puolan yläpuolelle (DET 2).



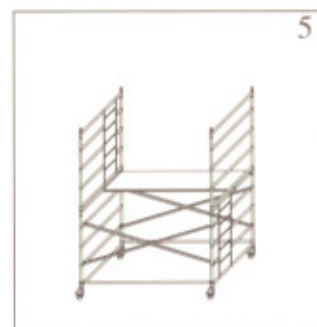
2 Nosta toinen kehä pystyyn ja kiinnitä vaakatuki kuten edellä. Asenna toinen vaakatuki vastakkaiselle puolelle. Lukitse pyörien jarrut ja säädä teline pystysuoraan pyörien korkeussäädön avulla.



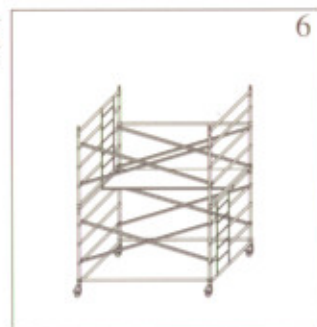
3 Kehät tuetaan vinotukipareilla (sininen lukituskieli), jotka asennetaan ulkoreunoille mahdollisimman lähelle pystyputkia. Vinotuet asennetaan kehän toiselta puolelta vastakkaisen kehän neljännelle puolelle.



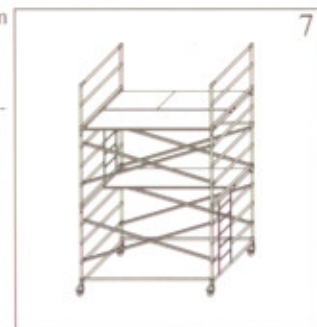
4 Asenna työtaso kehien ylimpien puolien päälle. Asenna työtaso eri reunalle kuin tikasnousu. Mikäli teline on vähintään 4,0 m:iä korkea, asenna tukijalat ja tukijalkojen jäykistetyt jokaiseen telineen nurkkaan. SEINÄTUENTA: Asenna seinätukipari jokaiseen jaksoon lähelle kehien liitoskohtaa. Seinätuki tulee aina kiinnittää kehän molempiin pystyputkiin kehien liitoskohdan alapuolelle (DET 3).



5 Asenna toinen päätykehä tikaskehän päälle ja toinen tikaskehä päätykehän päälle.



6 Asenna työtason puolen vinotuet yhtä puolaa alemmaksi kuin alemmassa jaksossa. Toisen reunan vinotuet asennetaan kuten edellä. Työtason puolelle asennetaan lisäksi vaakatuki heti vinotukien yläpuolelle.



7 Jatka telineen pystyttämistä kohtien 3-6 mukaan kunnes saavutetaan haluttu korkeus. Asenna kaksi työtasoa siten, että edellisen työtason yläpuolelle tulee luukullinen työtaso. Työtason luukun sarnat tulevat telineen ulkoreunalle. Työtason aukeavan luukun tulee olla tikkaiden yläpuolella. Asenna kaksi suoja-kaidekehää ylimmäisten kehien päälle.



8 Asenna kaksi vaakatukea sisäpuolelta suoja-kaidekehän pystyputkiin keskimmaisten puolien yläpuolelle (DET 2). Kaksi muuta vaakatukea asennetaan ylimmäisten puolien päälle niille tarkoitettuihin uriin. Asenna jalkalistan kiinnikkeet ja jalkalistan (pituussuuntaiset lovi alapäin) ylimpään kerrokseen. Mikäli välitsoilla työskennellään on myös ne varustettava jalkalistoilla.

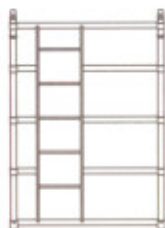
PITKÄ JA LEVEÄ 3,0 m x 1,4 m

Telineen korkeus / m (pyörien korkeussäätö ala-asennossa)

Osanimitys	1,2	1,6	2,1	2,5	3,0	3,4	3,9	4,3	4,8	5,2	5,7	6,1	6,6	7,0	7,5	7,9	8,4	8,8	9,3	9,7	10,2	10,6	11,1	11,5	12,0	12,4	Osanimitys	
TP 1	4	4	4	4	4	4	4	4	4	4	4	4	4	4	4	4	4	4	4	4	4	4	4	4	4	4	TP 1	
PO 135/5			1		1	1	2	1	1	2	3	2	2	3	4	2	4	4	4	5	4	5	5	6	5	6	6	PO 135/5
POT 135/5			1		1	1	2	1	1	2	3	2	2	3	4	3	4	4	4	5	4	5	5	6	5	6	6	POT 135/5
PO 135/4		1		1		1		1	2	1		1	2	1		1		1		1		1		1		1	PO 135/4	
POT 135/4		1		1		1		1	2	1		1	2	1		1		1		1		1		1		1	POT 135/4	
PO 135/3	1			1	1			1				1				1	1				1	1			1	1	PO 135/3	
POT 135/3	1			1	1			1				1				1	1				1	1			1	1	POT 135/3	
PK 135	2	2	2	2	2	2	2	2	2	2	2	2	2	2	2	2	2	2	2	2	2	2	2	2	2	2	PK 135	
T 305	1	1	1	1	1	1	1	2	2	2	2	3	3	3	4	4	4	4	5	5	5	5	6	6	6	6	T 305	
OAT 305	1	1	1	1	1	1	1	1	1	1	1	1	1	1	1	1	1	1	1	1	1	1	1	1	1	1	OAT 305	
VKT 305	6	6	6	6	6	6	6	6	6	6	6	8	8	8	9	9	9	9	10	10	10	10	11	11	11	11	VKT 305	
VNT 311	4	4	4	8	8	8	8	12	12	12	12	16	16	16	16	20	20	20	20	24	24	24	24	28	28	28	VNT 311	
TJ 1								4	4	4	4	4	4	4	4	4	4	4	4	4	4	4	4	4	4	4	TJ 1	
JT 1								4	4	4	4	4	4	4	4	4	4	4	4	4	4	4	4	4	4	4	JT 1	
JLP 135			2	2	2	2	2	2	2	2	2	2	2	2	2	2	2	2	2	2	2	2	2	2	2	2	JLP 135	
JLP 305			2	2	2	2	2	2	2	2	2	2	2	2	2	2	2	2	2	2	2	2	2	2	2	2	JLP 305	
JK			4	4	4	4	4	4	4	4	4	4	4	4	4	4	4	4	4	4	4	4	4	4	4	4	JK	
Kg	124	129	150	170	177	181	188	258	262	269	276	325	330	336	369	389	396	401	434	453	460	465	498	518	524	529	Kg	



PO 135/5
Päätykehä 5-
puolainen
Korkeus 1,81 m
Paino 10,6 kg



POT 135/5
Tikaskehä
5-
puolainen
Korkeus 1,81 m
Paino 15,0 kg



PO 135/4
Päätykehä 4-
puolainen
Korkeus 1,36 m
Paino 8,4 kg



POT 135/4
Tikaskehä
4-
puolainen
Korkeus 1,36 m
Paino 10,5 kg



PO 135/3
Päätykehä 3-
puolainen
Korkeus 0,91 m
Paino 6,2 kg



POT 135/3
Tikaskehä
3-
puolainen
Korkeus 0,91 m
Paino 8,0 kg



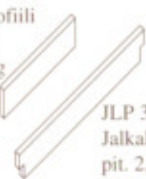
PK 135
Suojakaidekehä
Paino 6,0 kg



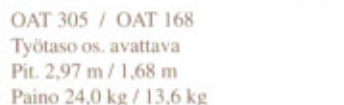
JK
Jalkalistan kiinnike
Paino 0,2 kg



JLP 135
Jalkalistaprofiili
pit. 1,35 m
Paino 2,1 kg



JLP 305 / JLP 168
Jalkalistaprofiili
pit. 2,97 m / 1,68 m
Paino 4,8 kg / 2,7 kg



OAT 305 / OAT 168
Työtaso os. avattava
Pit. 2,97 m / 1,68 m
Paino 24,0 kg / 13,6 kg



T 305 / T 168
Työtaso
Pit. 2,97 m / 1,68 m
Paino 23,3 kg / 12,0 kg



KKLAT
Kaksoisputkiliitin
Alumiini / Teräs



VBT/ST
Seinätuki
pit. 2,0 m / 1,0 m
Paino 8,5 kg / 5,0 kg



TJ 1/81
Tukijalka
Paino 4,4 kg



JT 1
Tukijalan
jäykistetuki
Paino 2,2 kg

LYHYT JA LEVEÄ 1,7 m x 1,4 m

Telineen korkeus / m (pyörien korkeussäätö ala-asennossa)

Osanimitys	1,2	1,6	2,1	2,5	3,0	3,4	3,9	4,3	4,8	5,2	5,7	6,1	6,6	7,0	7,5	7,9	8,4	8,8	9,3	Osanimitys						
TP 1	4	4	4	4	4	4	4	4	4	4	4	4	4	4	4	4	4	4	4	4	TP 1					
PO 135/5			1		1	1	2	1	1	2	3	2	2	3	4	3	4	4	5		PO 135/5					
POT 135/5			1		1	1	2	1	1	2	3	2	2	3	4	3	4	4	5		POT 135/5					
PO 135/4		1		1		1		1	2	1		1	2	1		1		1		1		1		1		PO 135/4
POT 135/4		1		1		1		1	2	1		1	2	1		1		1		1		1		1		POT 135/4
PO 135/3	1			1	1			1				1				1	1				1	1			1	PO 135/3
POT 135/3	1			1	1			1				1				1	1				1	1			1	POT 135/3
PK 135	2	2	2	2	2	2	2	2	2	2	2	2	2	2	2	2	2	2	2	2	2	2	2	2	2	PK 135
T 168	1	1	1	1	1	1	1	2	2	2	2	3	3	3	4	4	4	4	5		T 168					
OAT 168	1	1	1	1	1	1	1	1	1	1	1	1	1	1	1	1	1	1	1		OAT 168					
VKT 168	6	6	6	6	6	6	6	6	6	6	6	8	8	8	8	8	8	8	9	9	9	9	10	10	10	VKT 168
VNT 190	4	4	4	8	8	8	8	12	12	12	12	16	16	16	16	20	20	20	20		VNT 190					
TJ 1								4	4	4	4	4	4	4	4	4	4	4	4		TJ 1					
JT 1								4	4	4	4	4	4	4	4	4	4	4	4		JT 1					
JLP 135			2	2	2	2	2	2	2	2	2	2	2	2	2	2	2	2	2		JLP 135					
JLP 168			2	2	2	2	2	2	2	2	2	2	2	2	2	2	2	2	2		JLP 168					
JK			4	4	4	4	4	4	4	4	4	4	4	4	4	4	4	4	4		JK					
Kg	92	96	113	129	136	141	147	202	206	213	220	252	256	263	284	299	306	311	331		Kg					

Myynti, neuvonta, varastointi:

Machinery Oy
Ansatie 5
PL 560
01741 Vantaa
puh. (09) 895 51
fax (09) 8955 2715
www.machinery.fi

Valmistus:

Purso Oy
Alumiinitie 1
37200 Siuro
puh. (03) 3404 111
fax (03) 3404 500
www.purso.fi